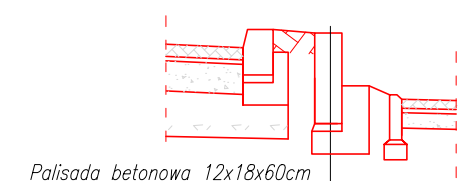
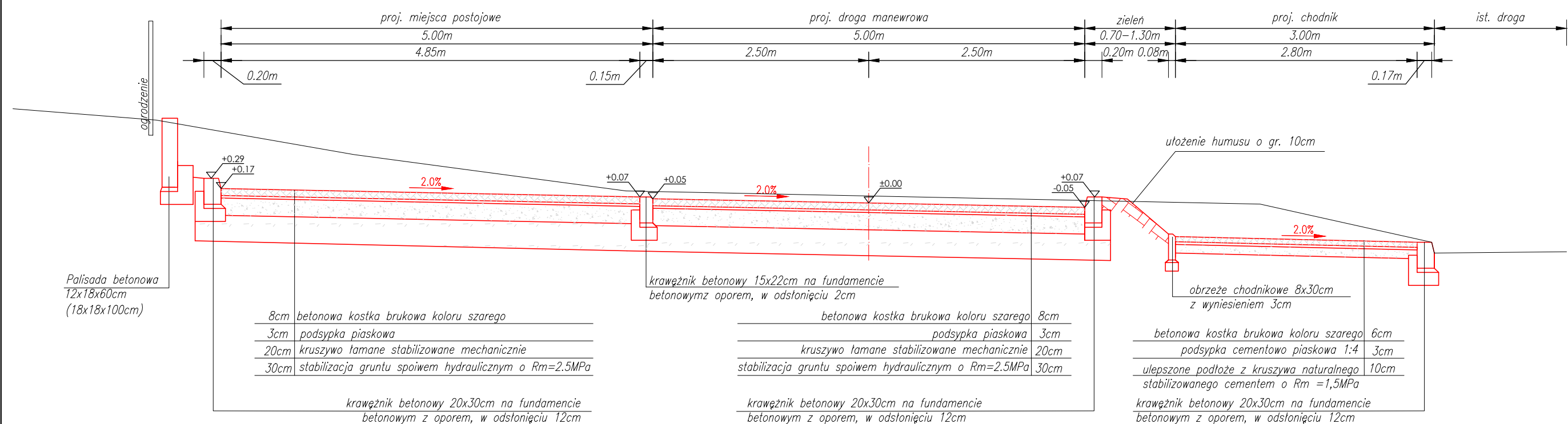
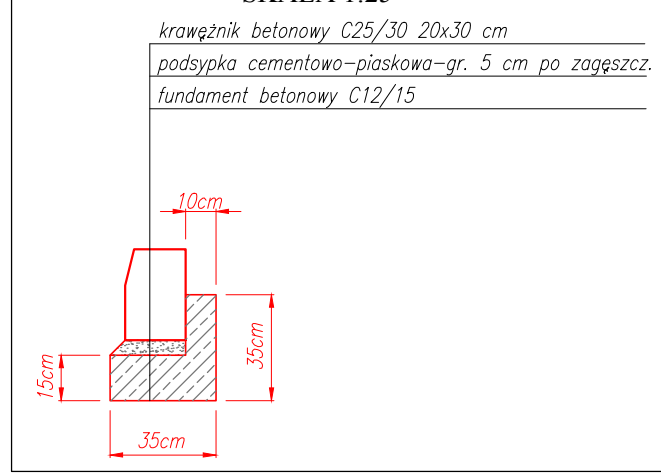


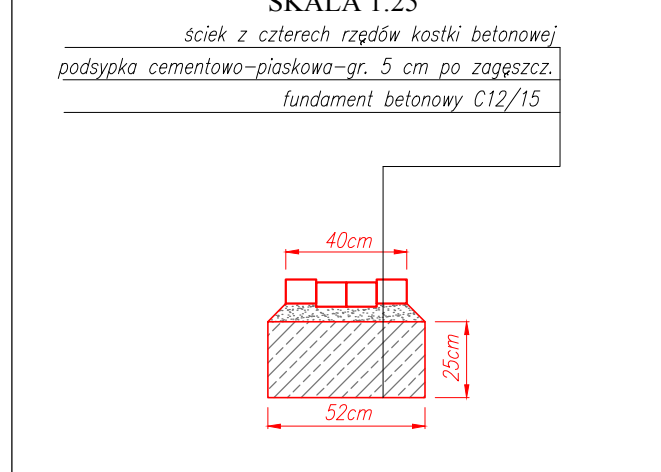
## PRZEKRÓJ D-D



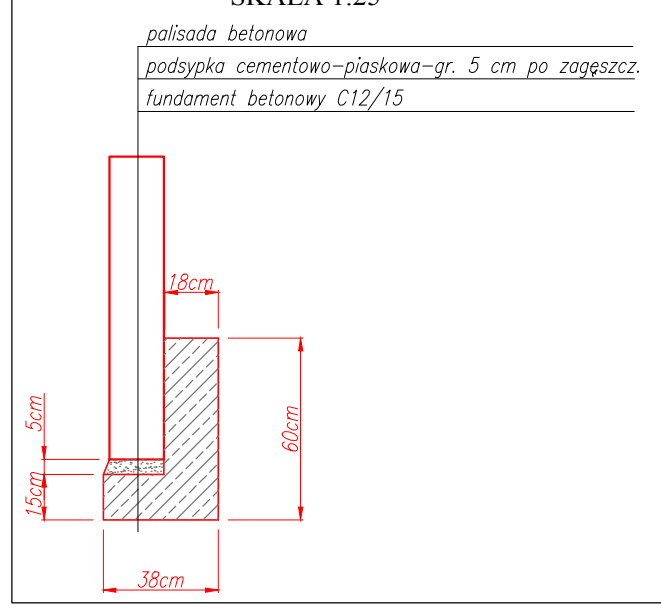
### SZCZEGÓL KRAWĘŻNIKA 20x30 SKALA 1:25



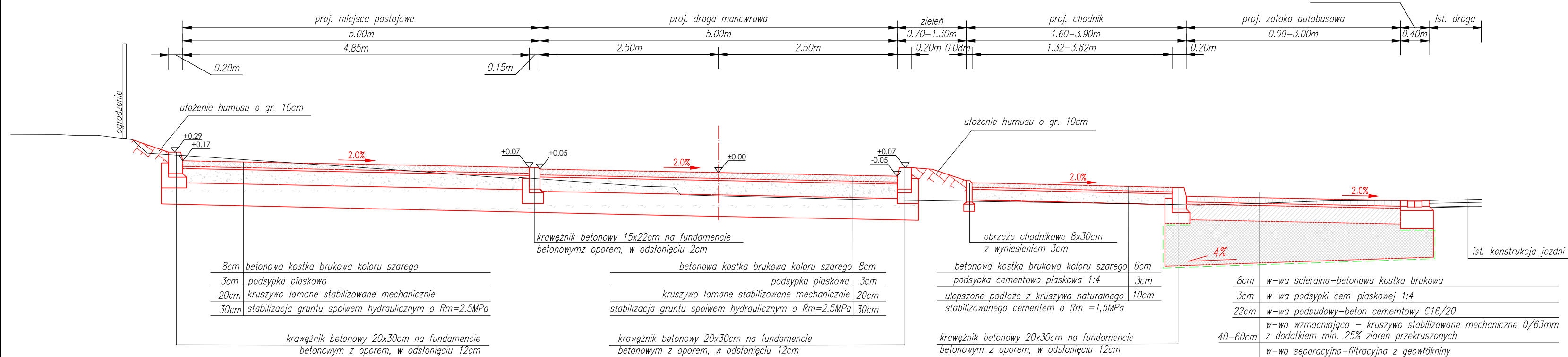
### SZCZEGÓL ŚCIEKU Z KOSTKI SKALA 1:25



### SZCZEGÓL PALISADY SKALA 1:25



## PRZEKRÓJ E-E



Wykonawca: <b>MBD PROJEKT</b>		MBD Projekt Dariusz Augustyn ul. Żabiniec 101/2 31-215 Kraków Tel. 501 152 913, 694 686 568 <a href="http://www.mbdprojekt.pl">www.mbdprojekt.pl</a> , e-mail: <a href="mailto:biuro@mbdprojekt.pl">biuro@mbdprojekt.pl</a>	
Temat: <i>Przebudowa zatoki parkingowej z budową parkingu w rejonie ronda przy drodze powiatowej 3515W w miejscowości Jedlińsk</i>			
Część:	PROJEKT ARCHITEKTONICZNO – BUDOWLANY	Nr rys.	4.2
Tytuł rys.:	PRZEKROJE POPRZECZNE TYPOWE KONSTRUKCYJNE	Skala:	1:50
		Data:	Lipiec 2017
Inwestor:	Publiczna Szkoła Podstawowa im. Tadeusza Kościuszki w Jedlińsku ul. Konopnickiej 2 26-660 Jedlińsk	Lokalizacja:	
		Województwo:	<b>mazowieckie</b>
		Powiat:	<b>radomski</b>
		Miejscowość:	<b>Jedlińsk</b>
Funkcja:	Imię, Nazwisko:	Nr uprawnień	Podpis:
Branża:	<b>DROGOWA, KANALIZACJA DESZCZOWA</b>		
Projektant:	Krzysztof Kozłowski	83/93 B-B	
Sprawdzający:	Ignacy Półtorak	259/89 BB	
Opracował	mgr inż. Dariusz Augustyn		