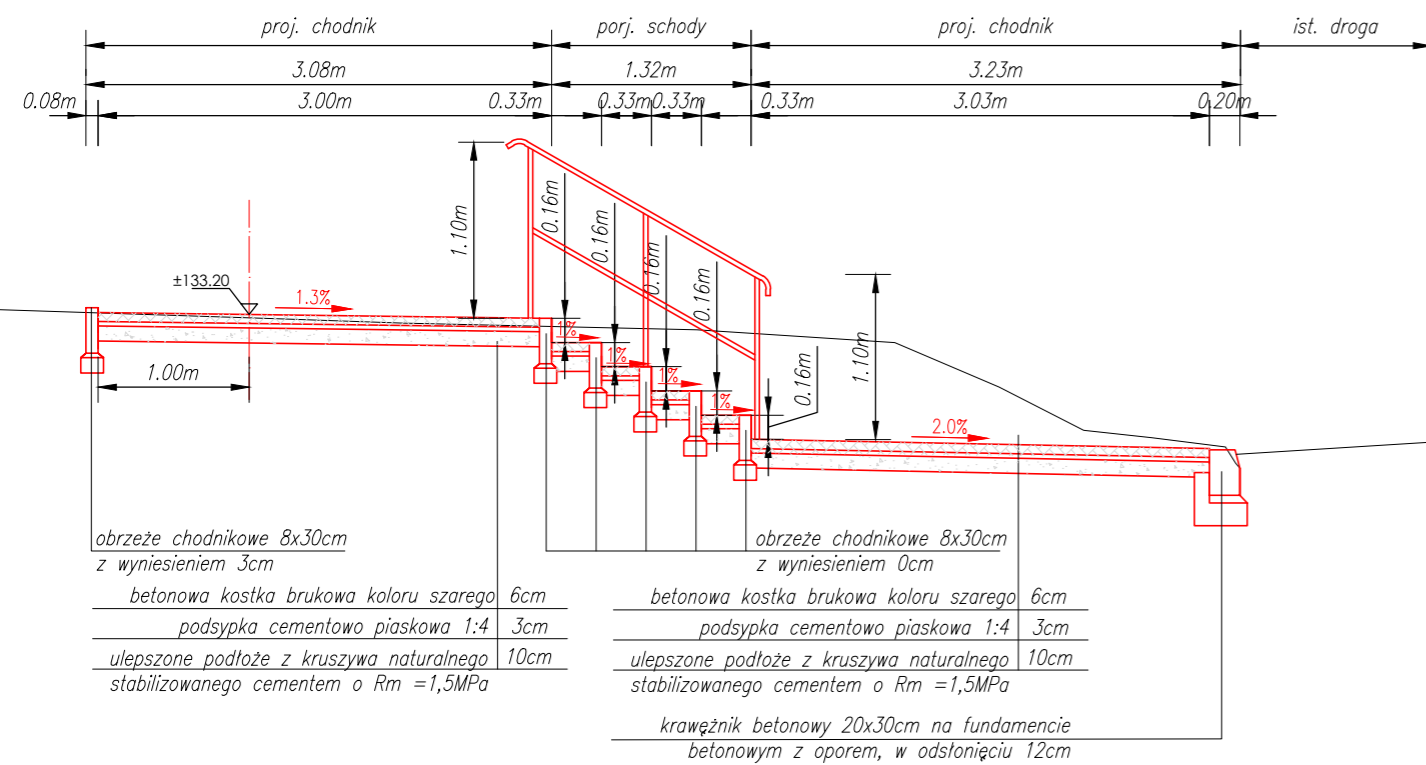
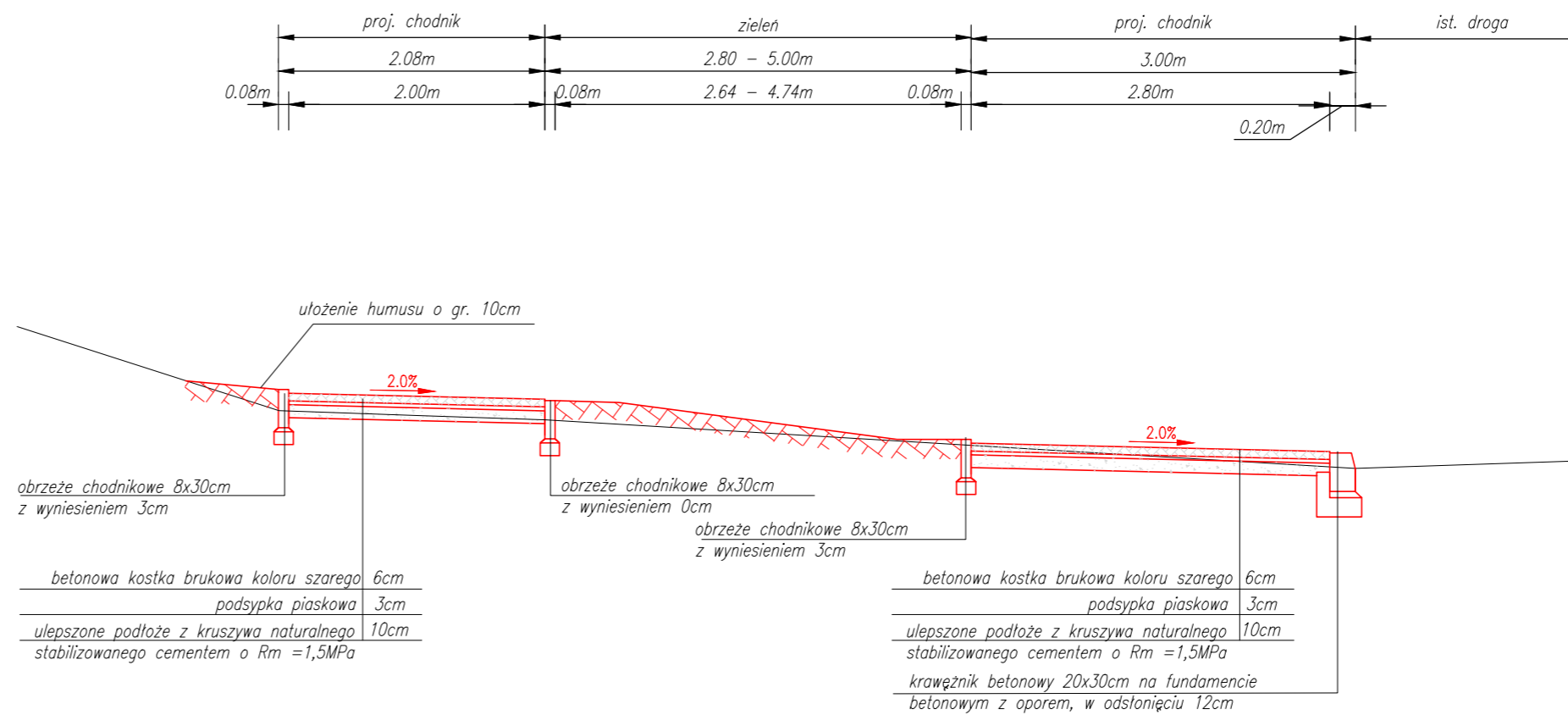


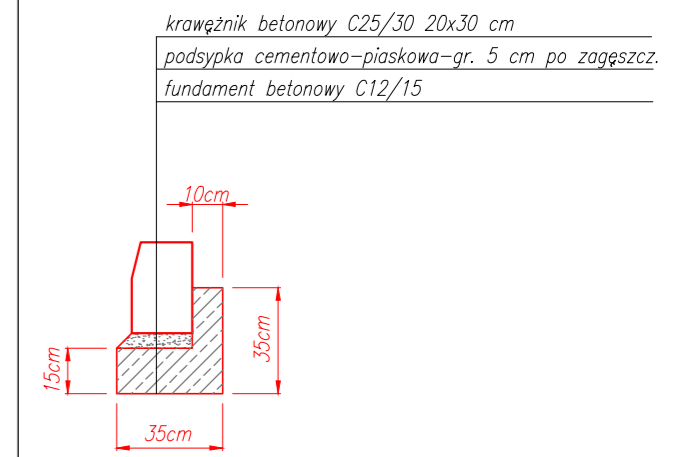
## PRZEKRÓJ A-A



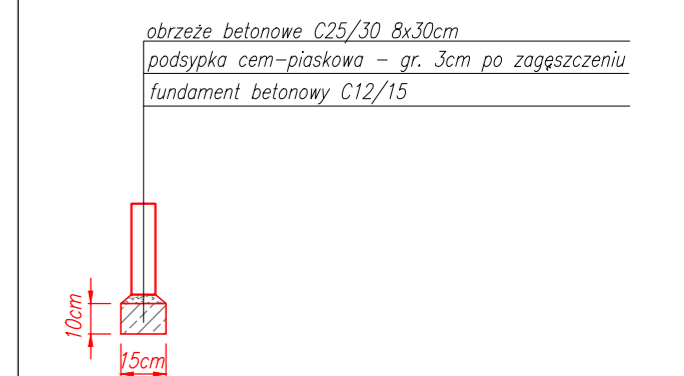
## PRZEKRÓJ B-B



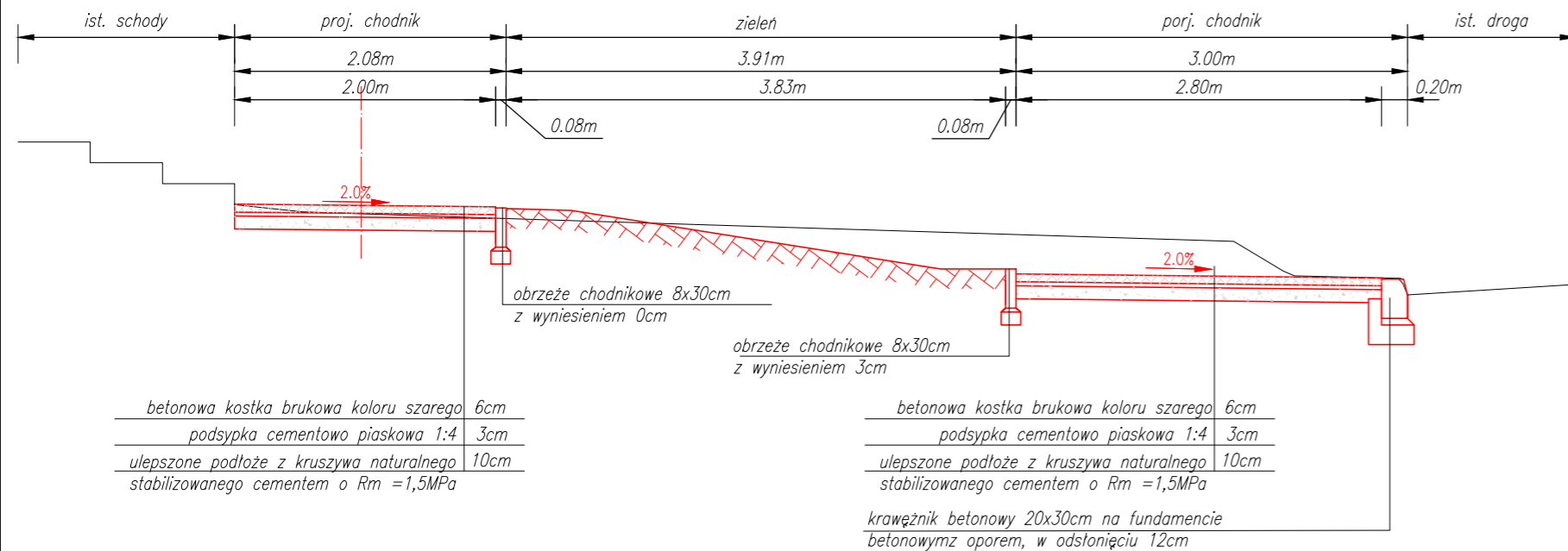
### SZCZEGÓL KRAWĘŻNIKA 20x30 SKALA 1:25



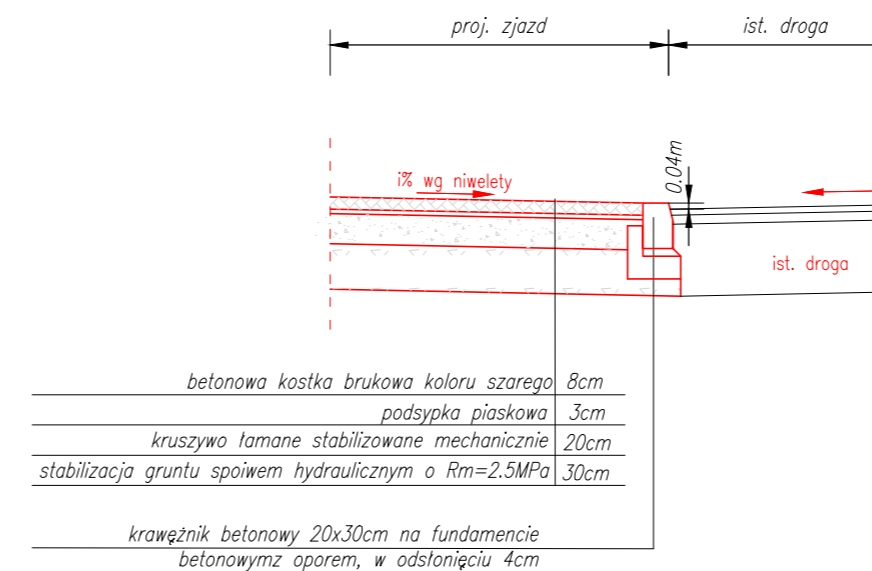
### SZCZEGÓL OBRZEŻA CHODNIKOWEGO SKALA 1:25



## PRZEKRÓJ C-C



## PRZEKRÓJ PRZEZ ZJAZDY



Wykonawca:



MBD Projekt Dariusz Augustyn  
ul. Żabiniec 101/2 31-215 Kraków  
Tel. 501 152 913, 694 686 568  
[www.mbdprojekt.pl](http://www.mbdprojekt.pl), e-mail: [biuro@mbdprojekt.pl](mailto:biuro@mbdprojekt.pl)

Temat:

Przebudowa zatoki parkingowej z budową parkingu w rejonie ronda przy drodze powiatowej 3515W w miejscowości Jedlińsk

Część:

PROJEKT ARCHITEKTONICZNO - BUDOWLANY

Nr rys. 4.1

Tytuł rys.:

PRZEKROJE POPRZECZNE TYPowe KONSTRUKCYJNE

Skala: 1:50

Data: Lipiec 2017

Inwestor:

Publiczna Szkoła Podstawowa im. Tadeusza Kościuszki w Jedlińsku  
ul. Konopnickiej 2  
26-660 Jedlińsk

Lokalizacja:

Województwo: mazowieckie  
Powiat: radomski  
Miejscowość: Jedlińsk

Funkcja:

Imię, Nazwisko:

Nr uprawnień

Podpis:

Branża:

DROGOWA, KANALIZACJA DESZCZOWA

Projektant:

Krzysztof Kozłowski

83/93 B-B

Sprawdzający:

Ignacy Półtorak

259/89 BB

Opracował

mgr inż. Dariusz Augustyn